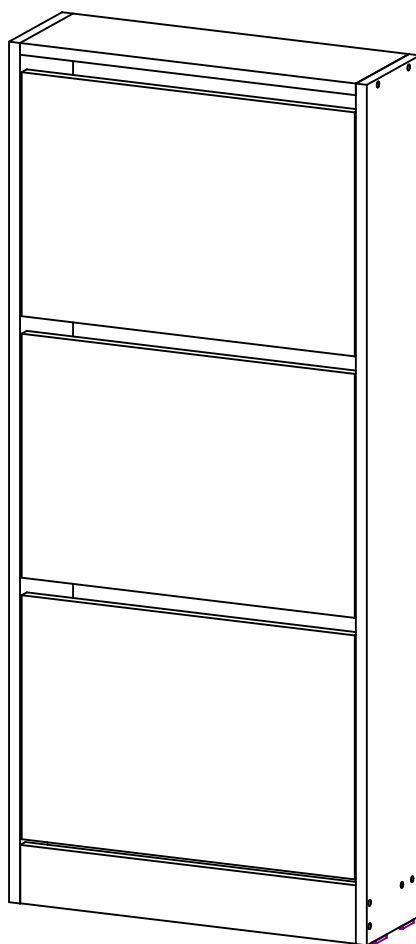


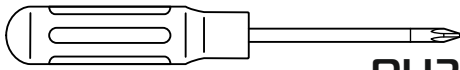
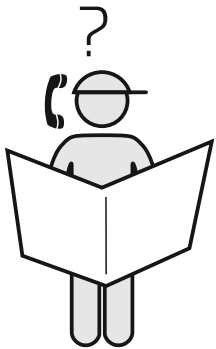
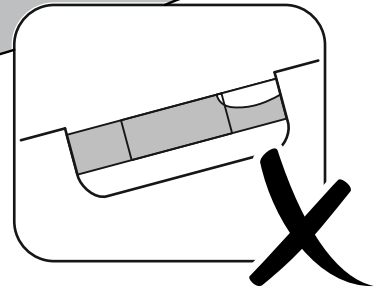
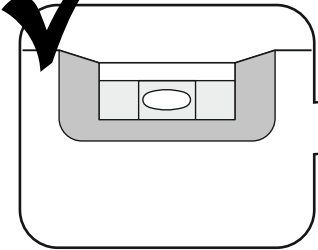
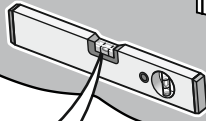
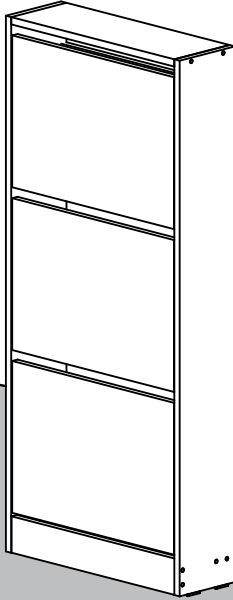
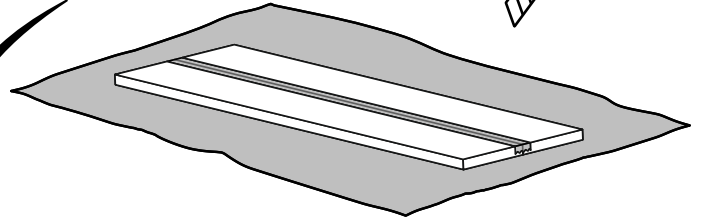
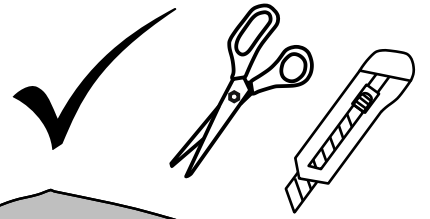
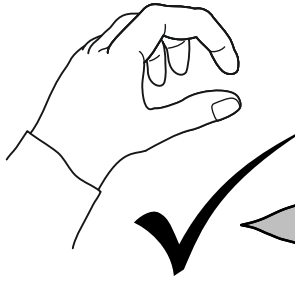
YHO-54-Y

UNO-54-U

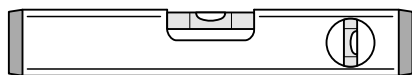
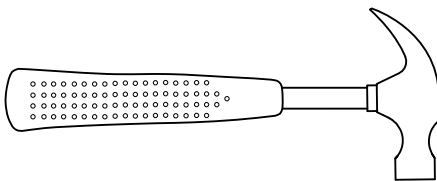




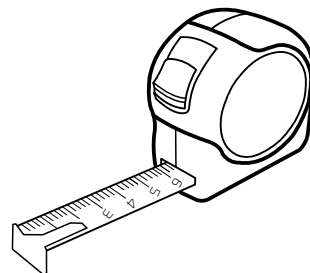
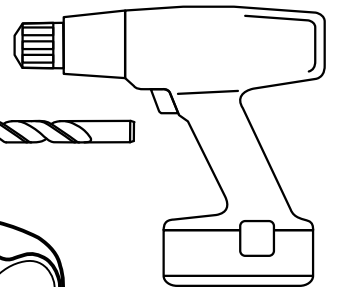
60-75 min

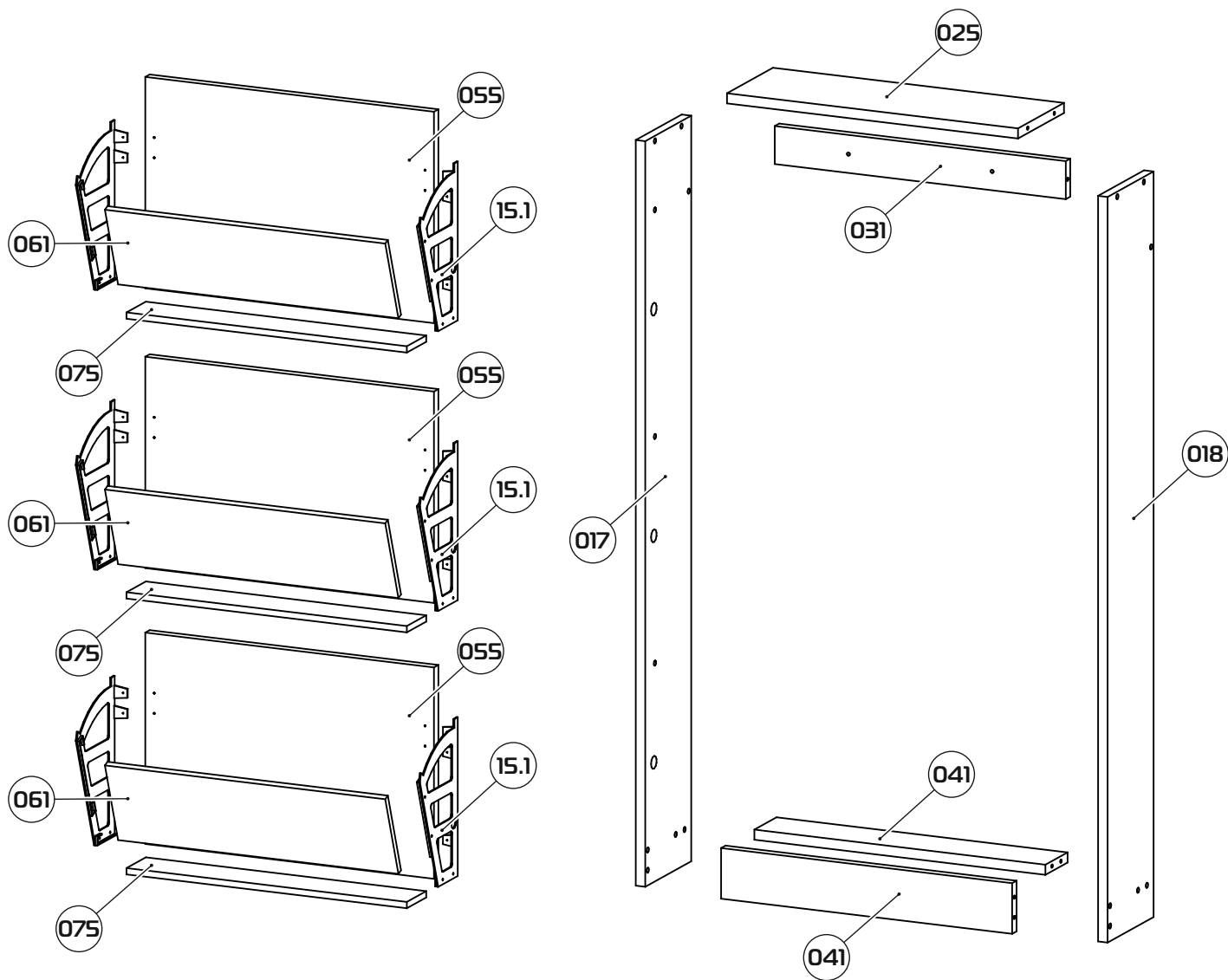


PH2



ø5





017 1178x166x16 (x1)

041 490x80x16 (x2)

018 1178x166x16 (x1)

055 334x486x16 (x3)

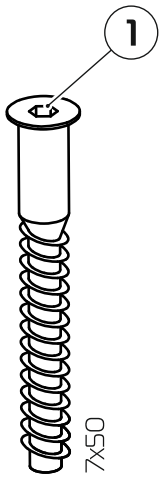
025 490x166x16 (x2)

061 472x138x10 (x3)

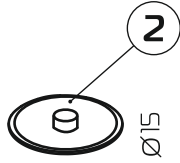
031 490x60x16 (x1)

075 472x70x10 (x3)

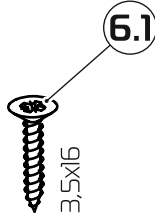
1:1



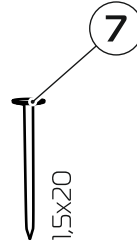
x14



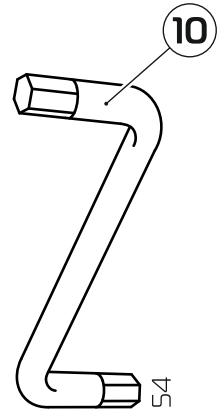
x14



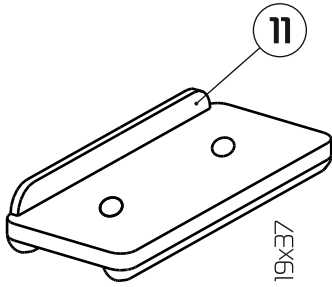
x42



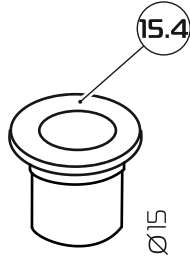
x8



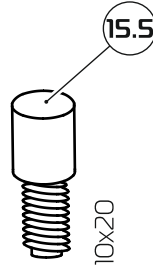
x1



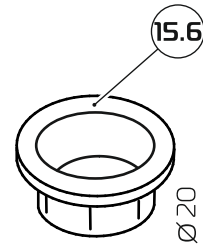
x4



x6

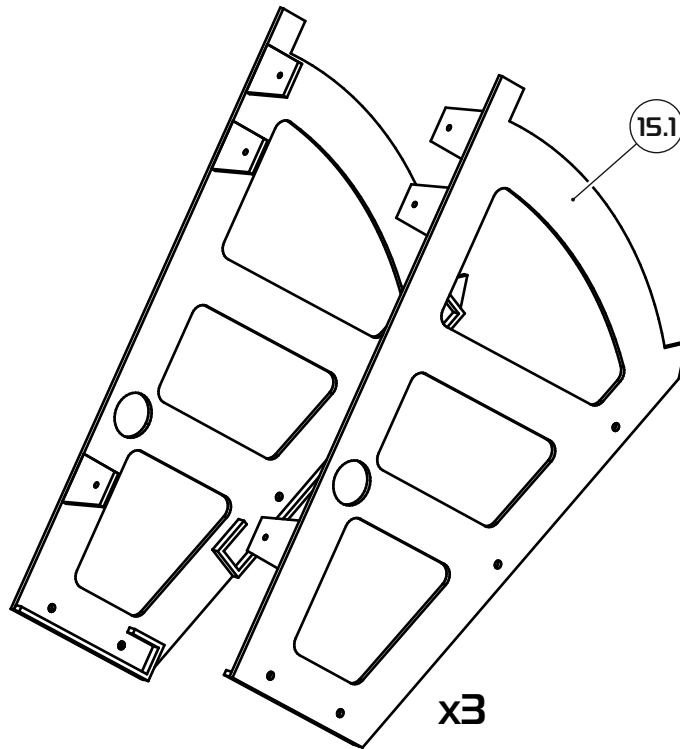


x6

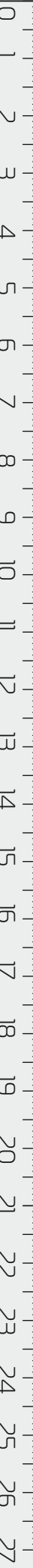


x6

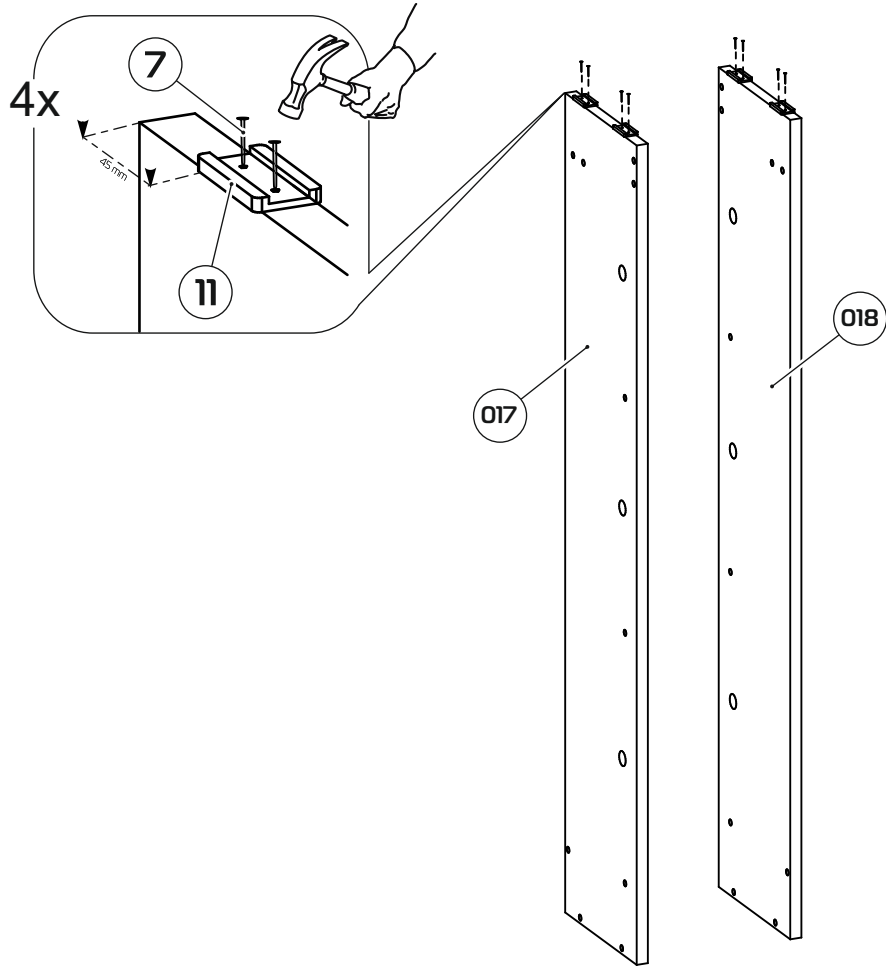
1:3



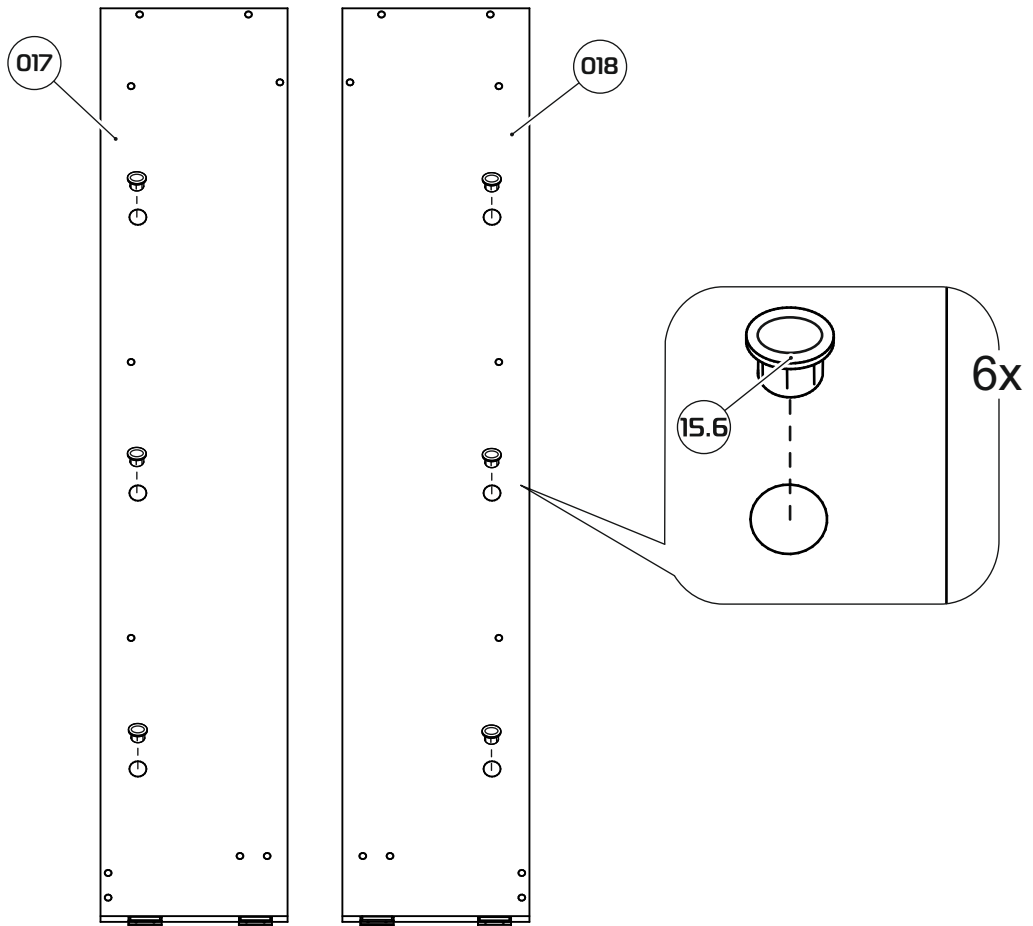
x3



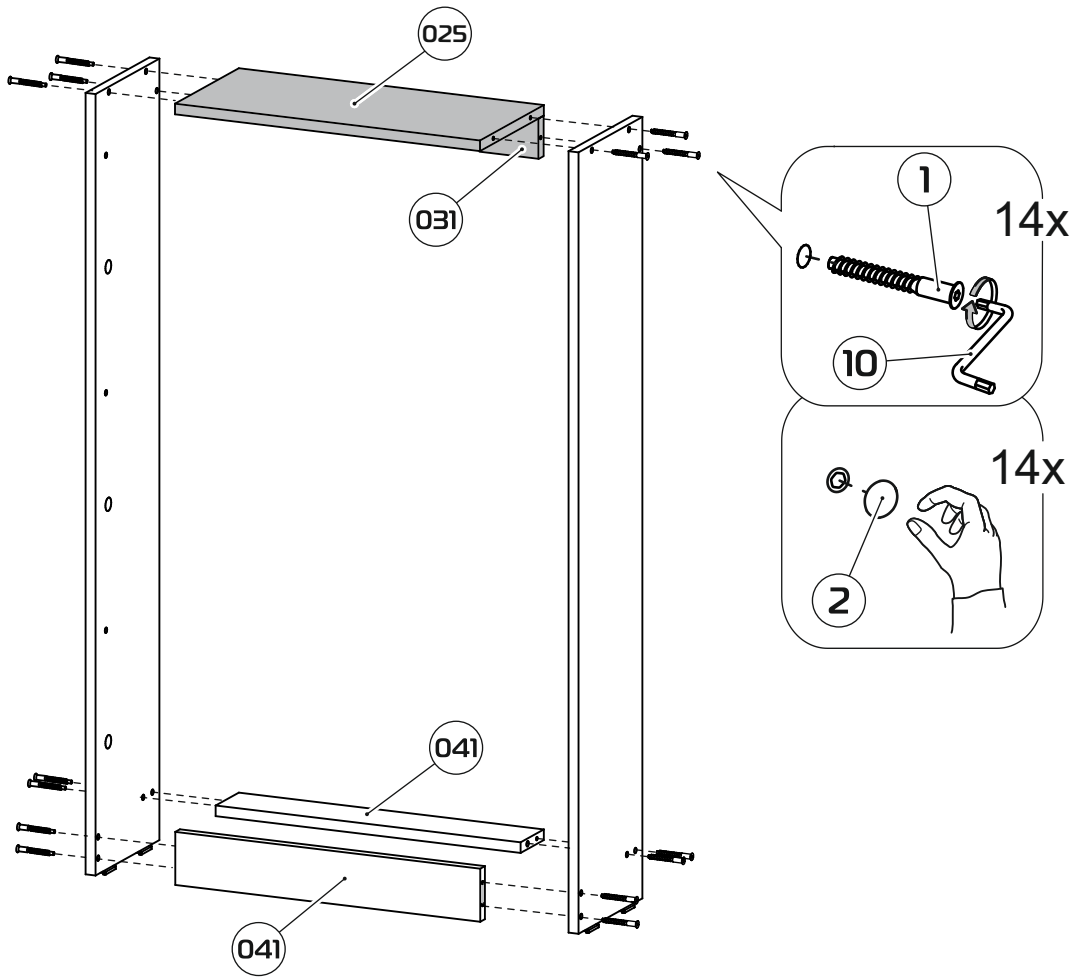
1



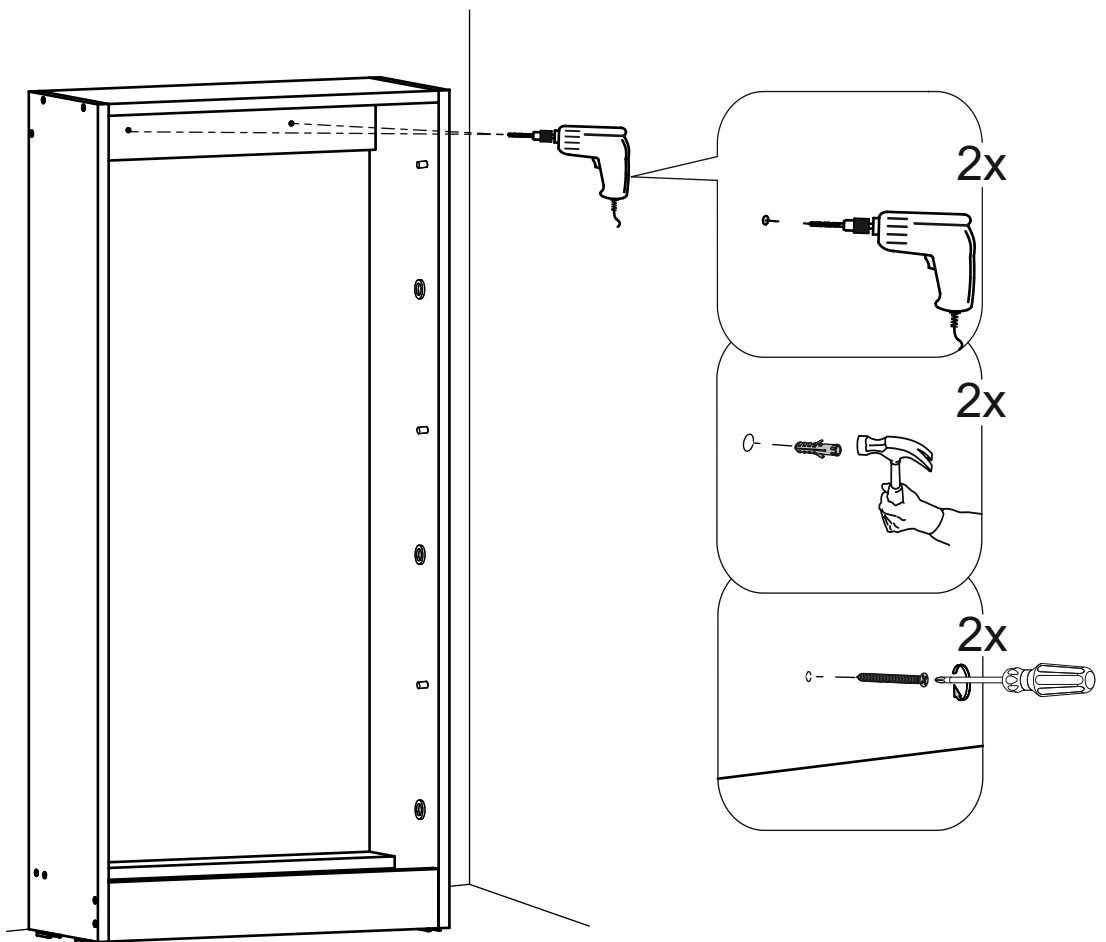
2



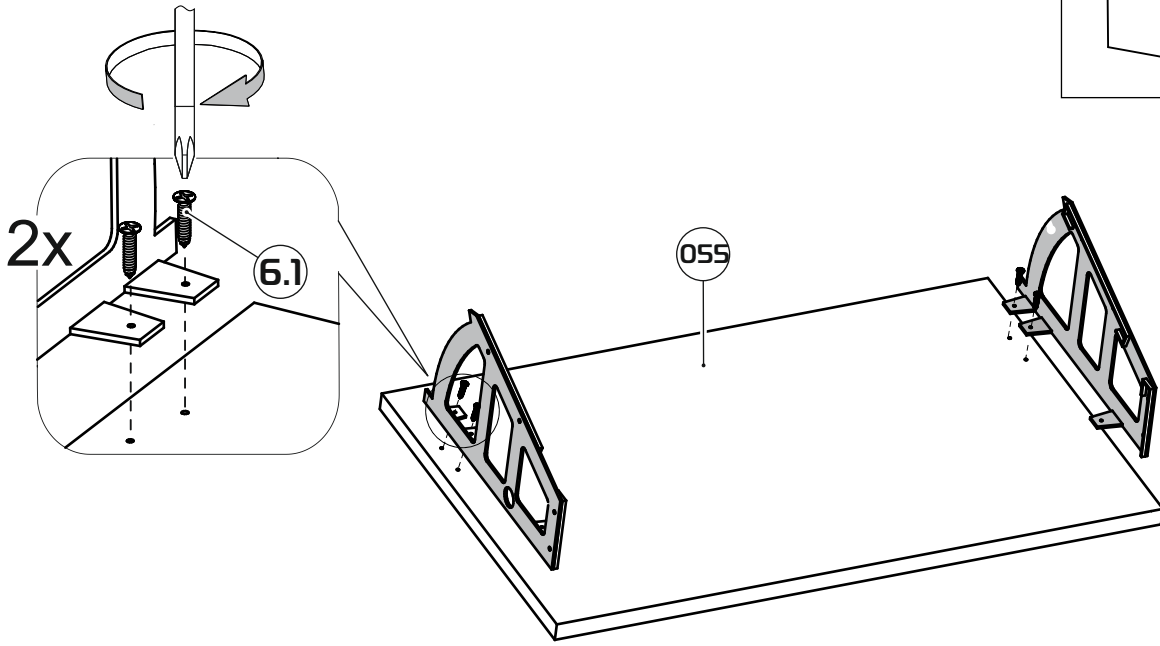
3



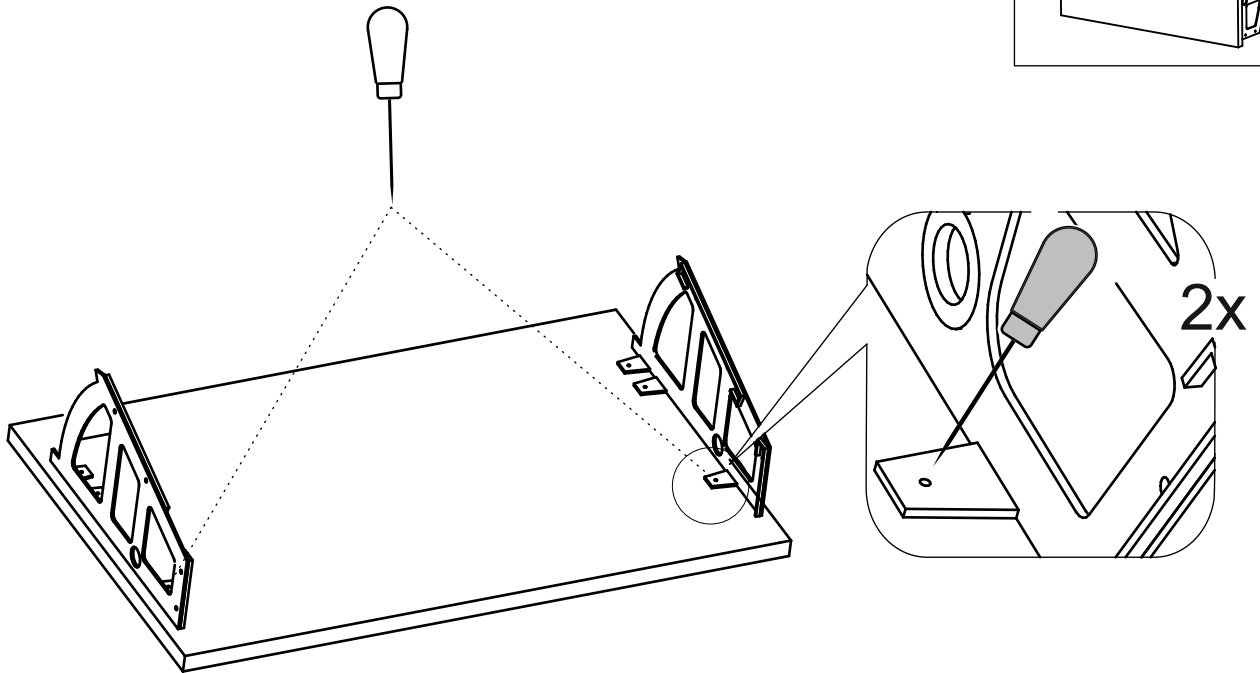
4



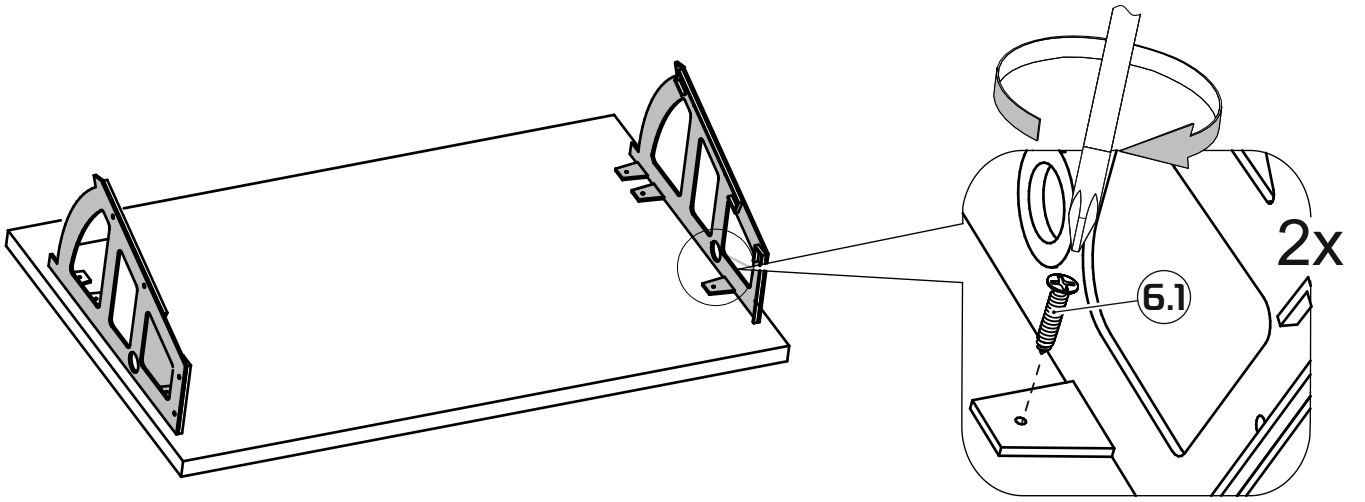
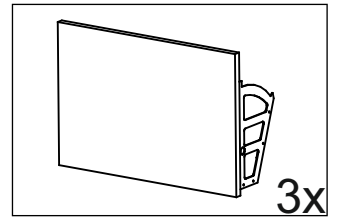
5



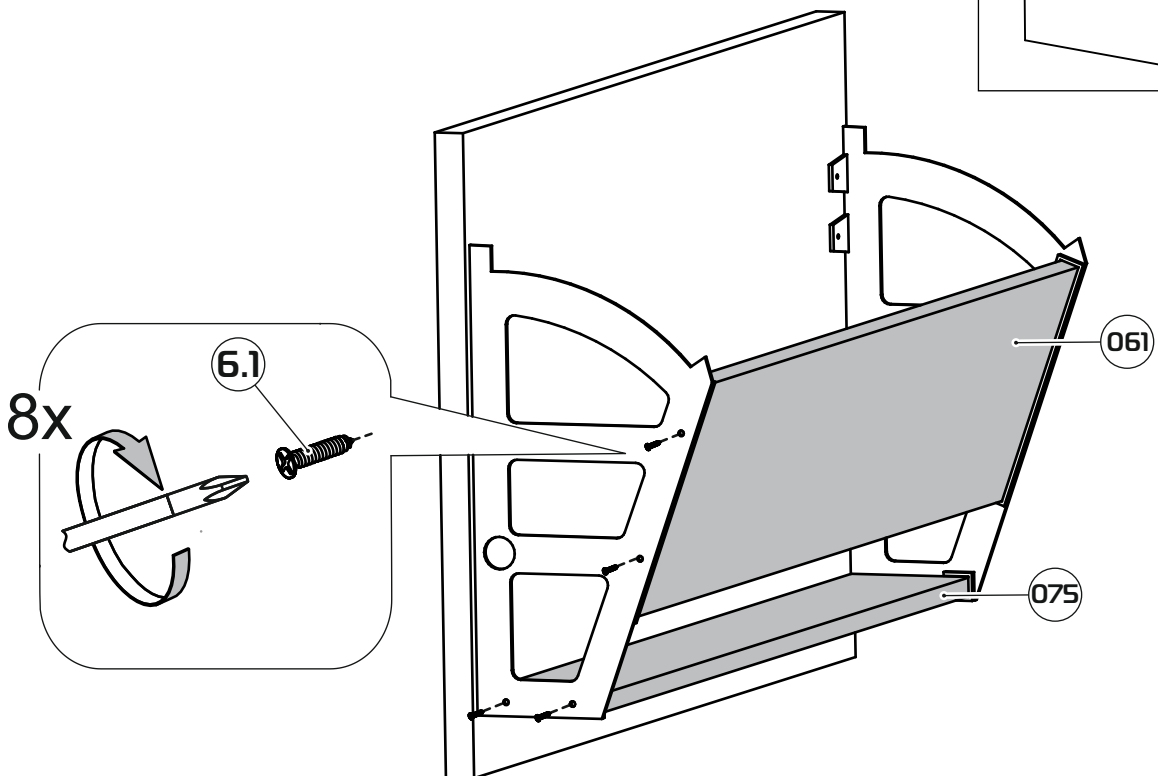
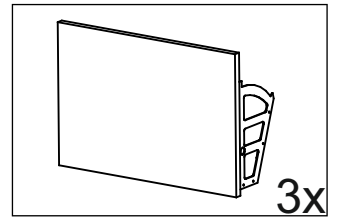
6



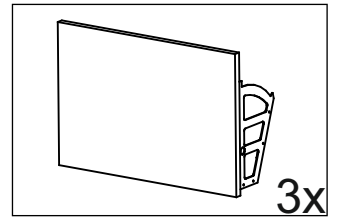
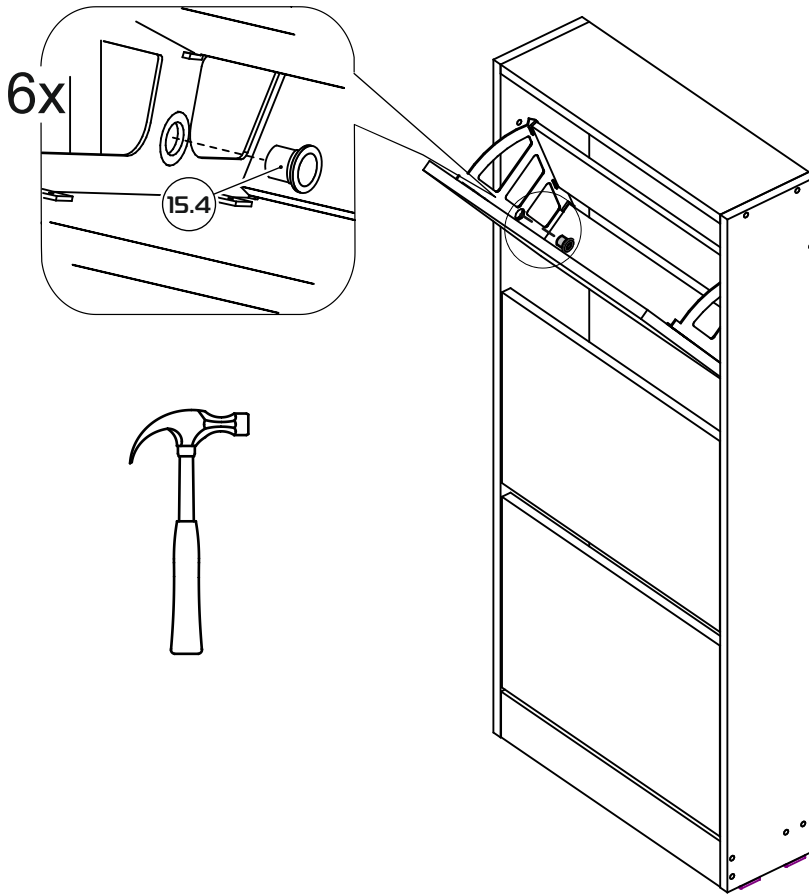
7



8



9



10

