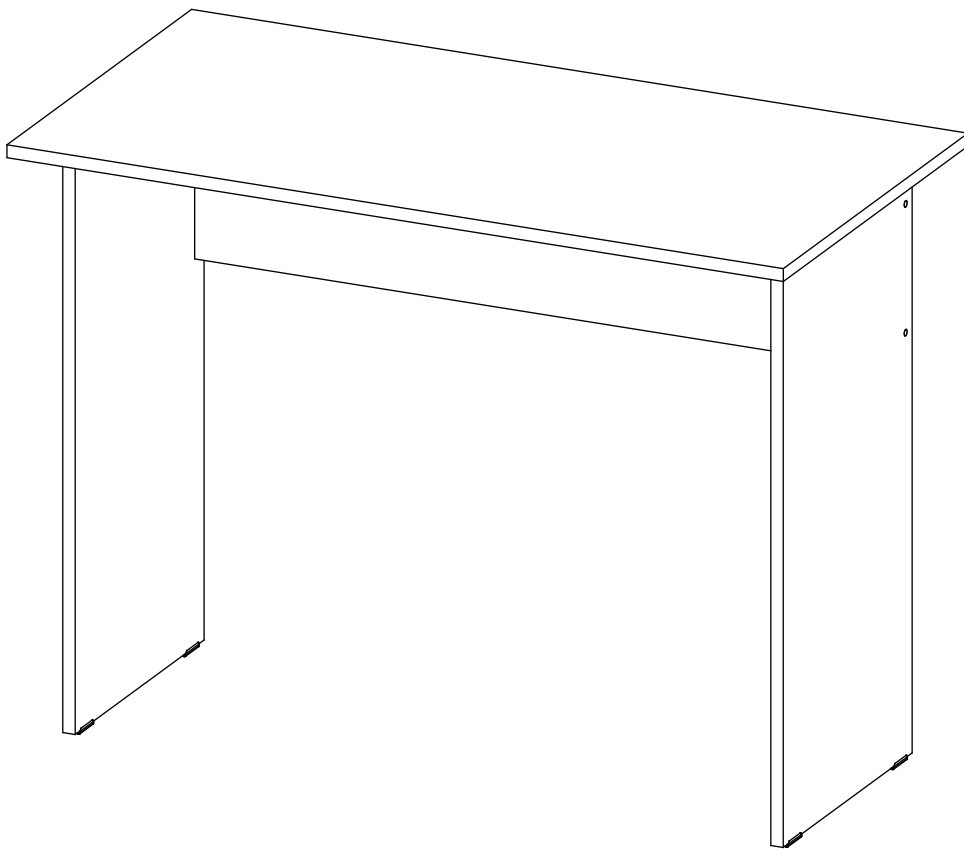


СТОЛ

# «Милан-106»

инструкция по сборке





Перед сборкой:

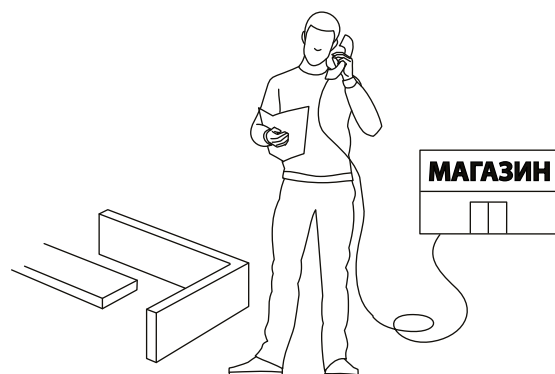
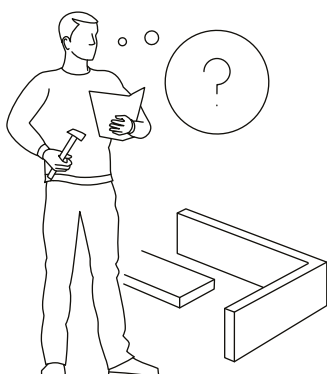
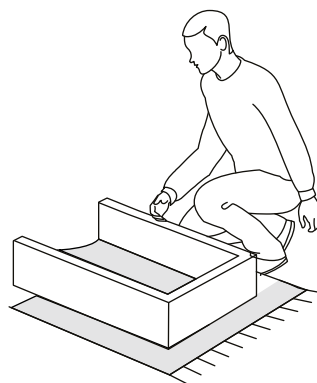
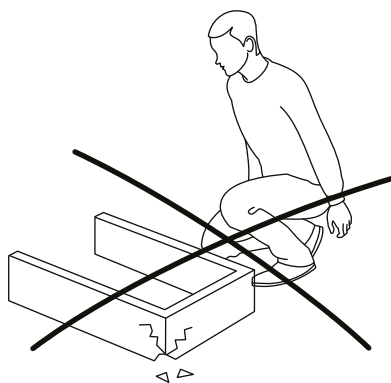
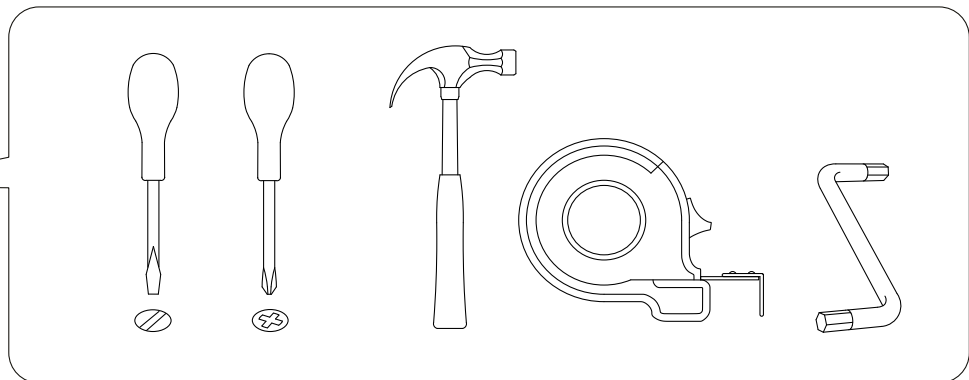
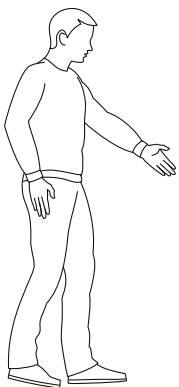
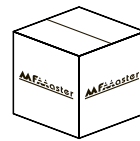


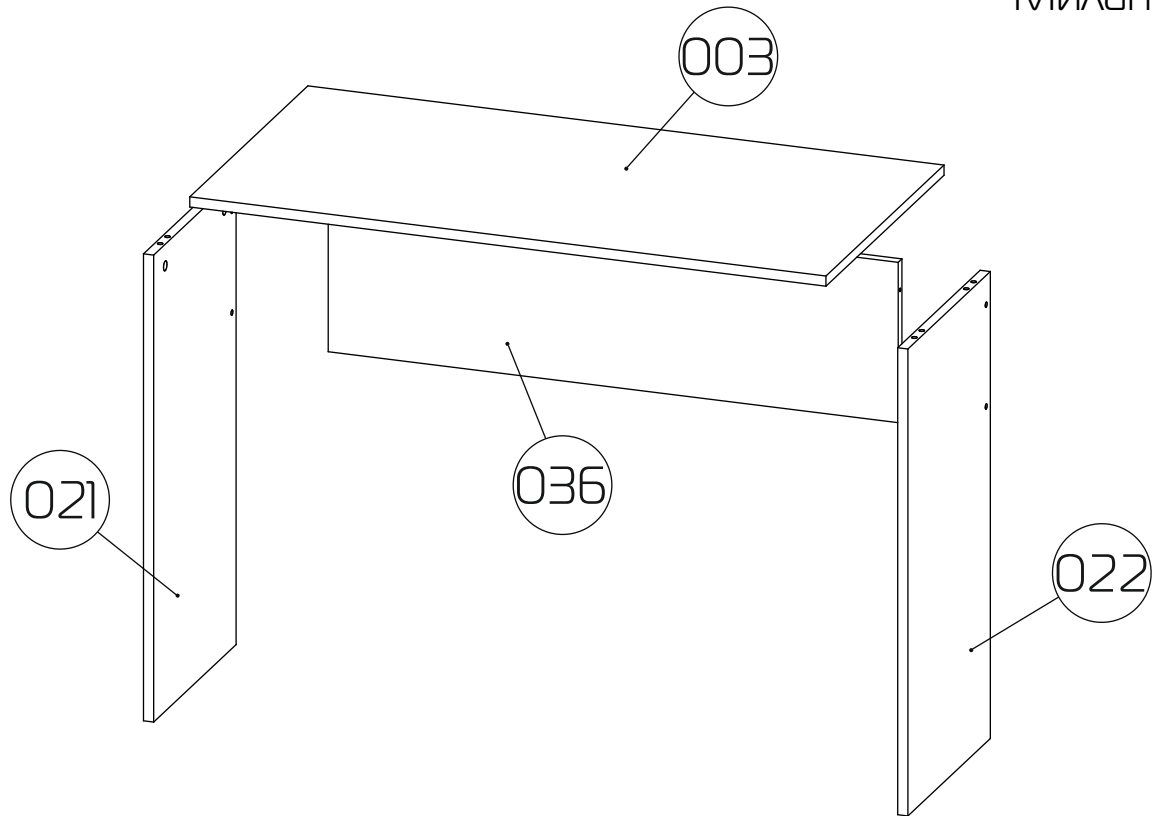
30 мин.

- Проверьте внешний вид и целостность деталей в упаковке.  
Претензии по их повреждению принимаются только при отсутствии следов сборки на деталях.
- Сохраните упаковку и паспорт изделия до окончания сборки.  
При выявлении в процессе сборки брака и некомплектности изделия для оформления претензии необходимо предоставить информацию с этикетки и паспорта изделия.
- Проверьте количество деталей и фурнитуры по перечню.  
Предприятие - изготовитель оставляет за собой право вносить конструктивные изменения в изделие, заменять фурнитуру и метизы на аналогичные. При недокомплекте или поломке детали обратитесь в магазин для её замены.
- Соблюдайте порядок сборки, приводимый в данной инструкции.  
При несоблюдении инструкций по сборке и эксплуатации с компании - производителя снимаются гарантийные обязательства.



Обращаем Ваше внимание на то, что продукция фабрики Мастер продаётся только в оригинальной упаковке с логотипом MF Master. Остерегайтесь подделок!





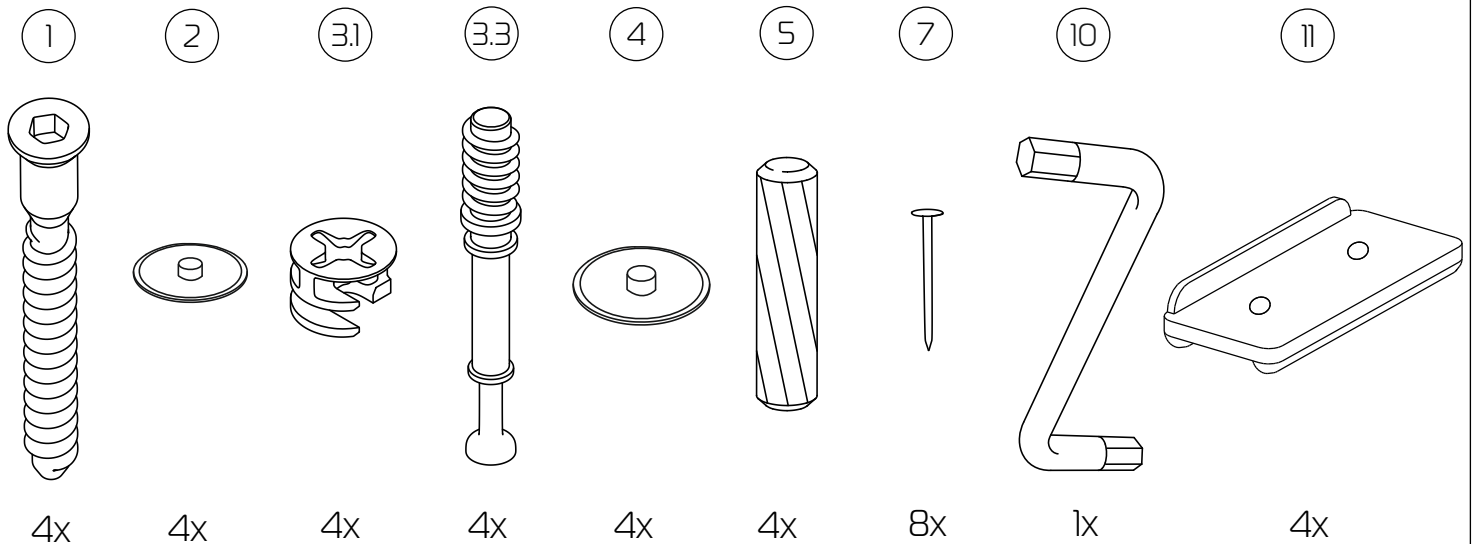
003 - Столешница (997x597x16) - 1шт

021 - Бок левый (734x446x16) - 1шт

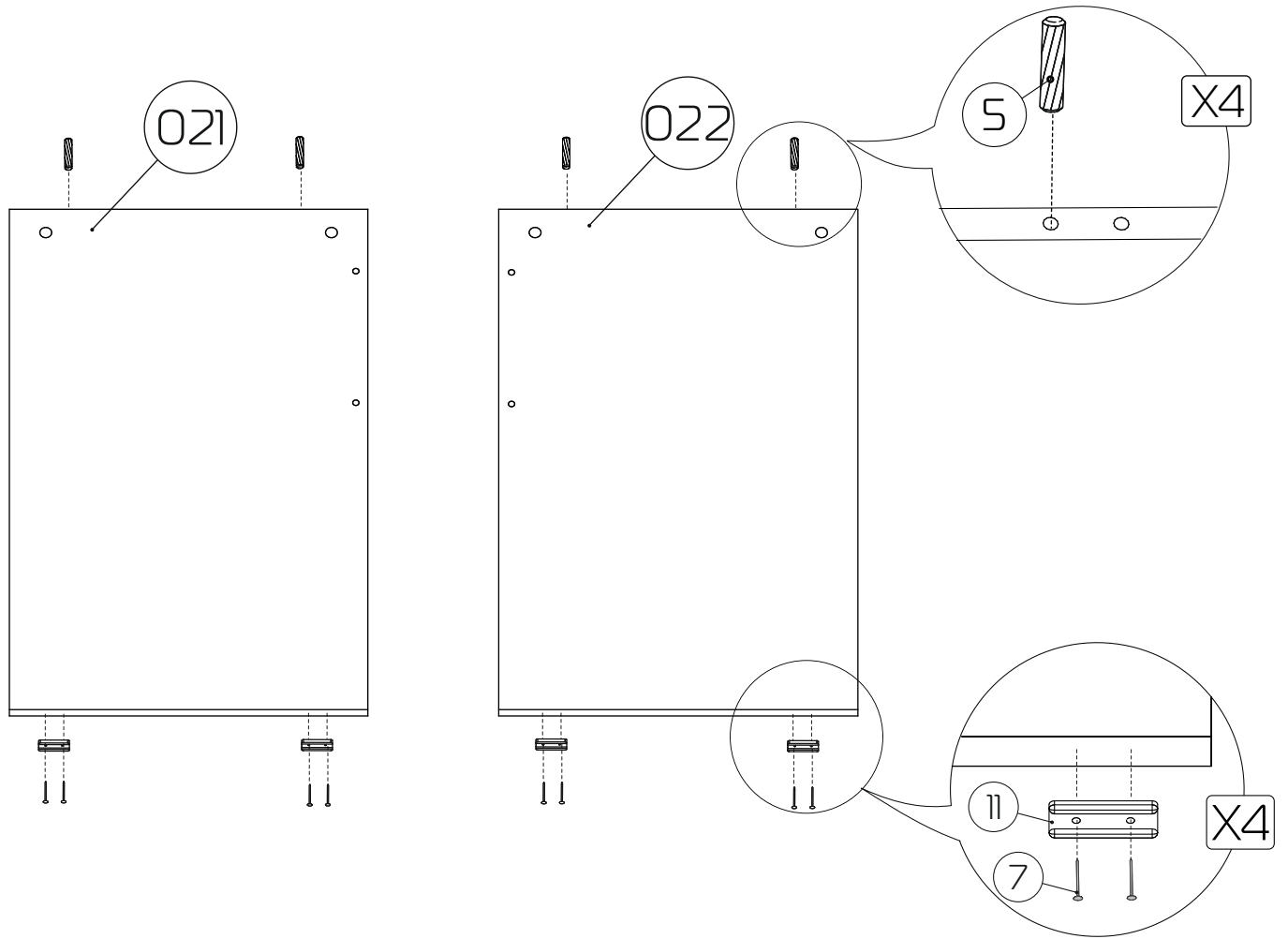
022 - Бок правый (734x446x16) - 1шт

036 - Царга (858x346x16) - 1шт

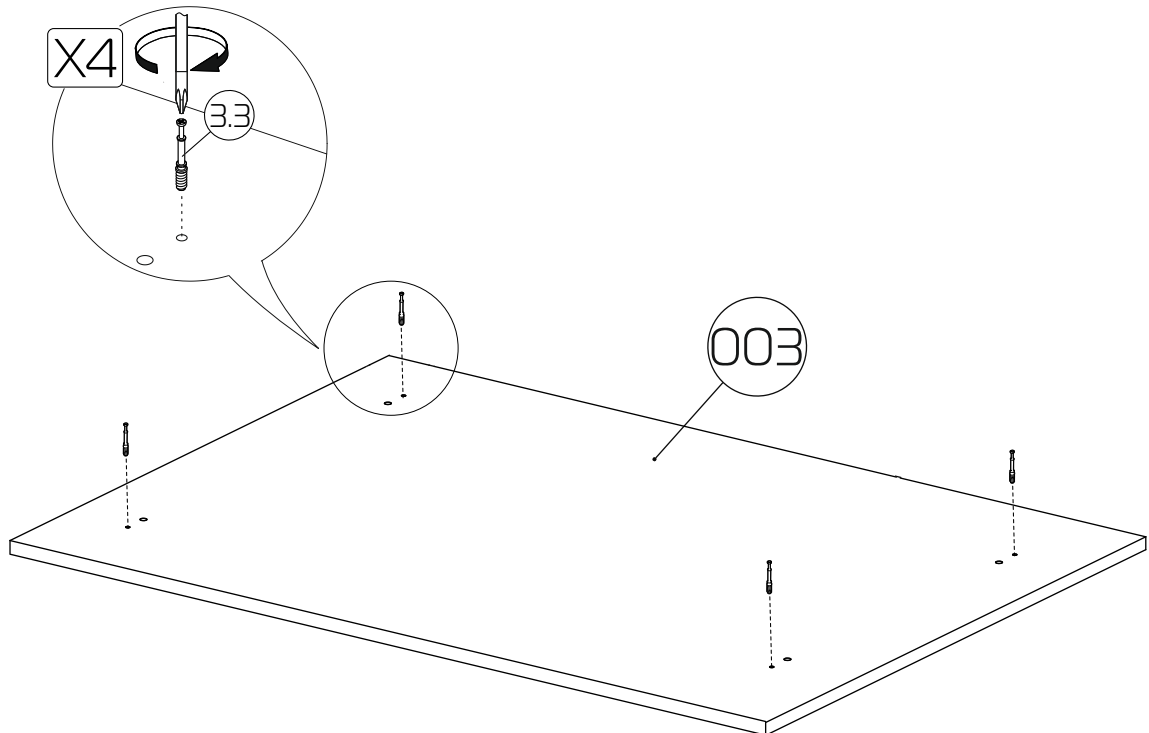
**1:1**



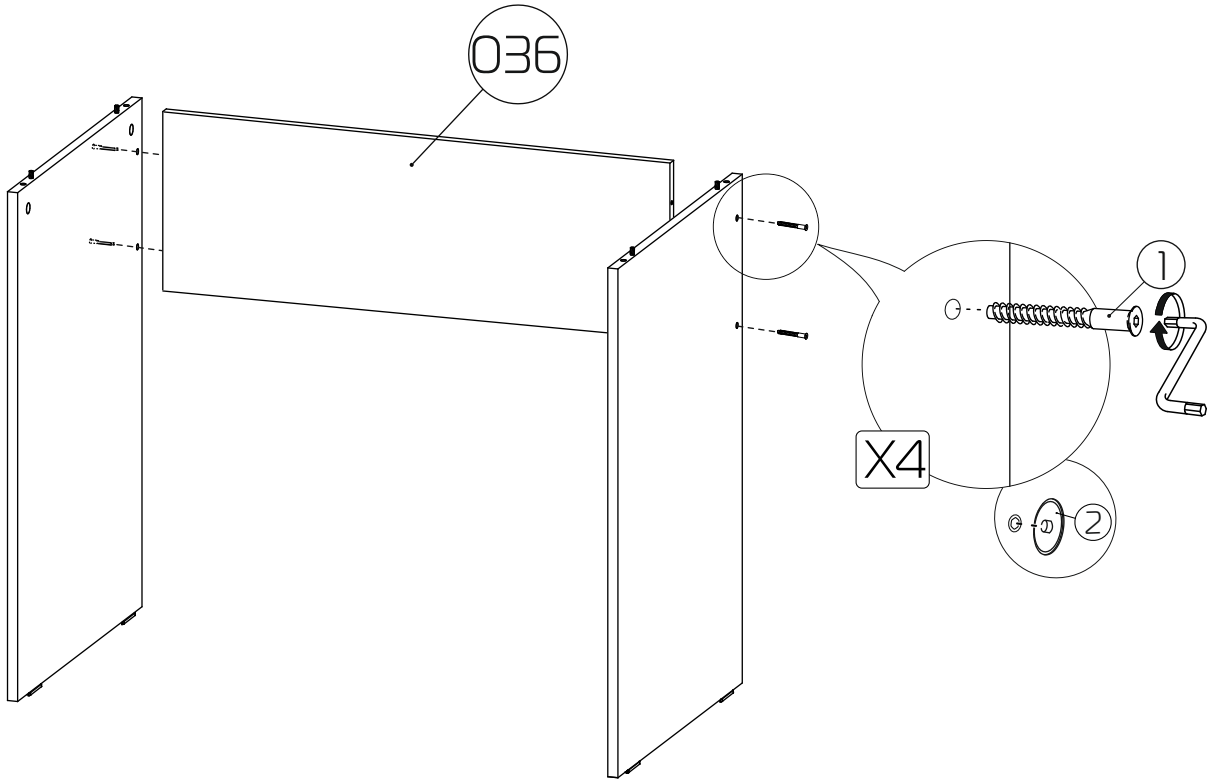
# 1



# 2



# 3



# 4

