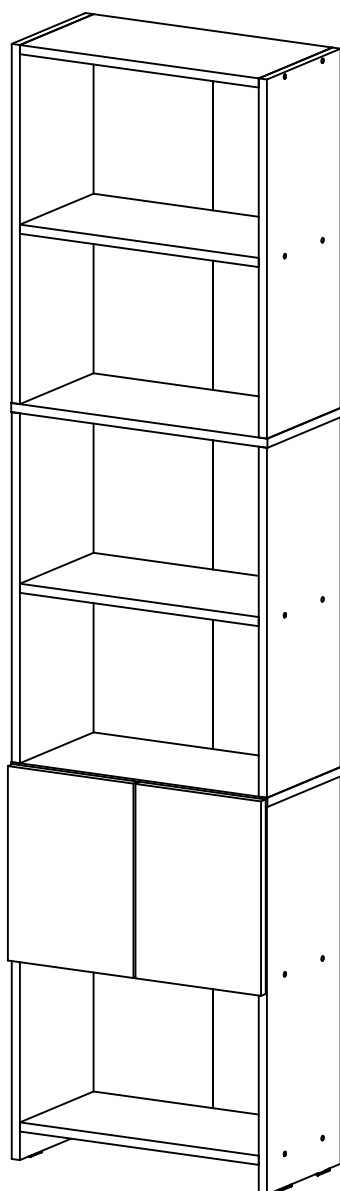


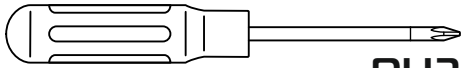
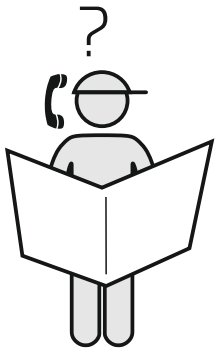
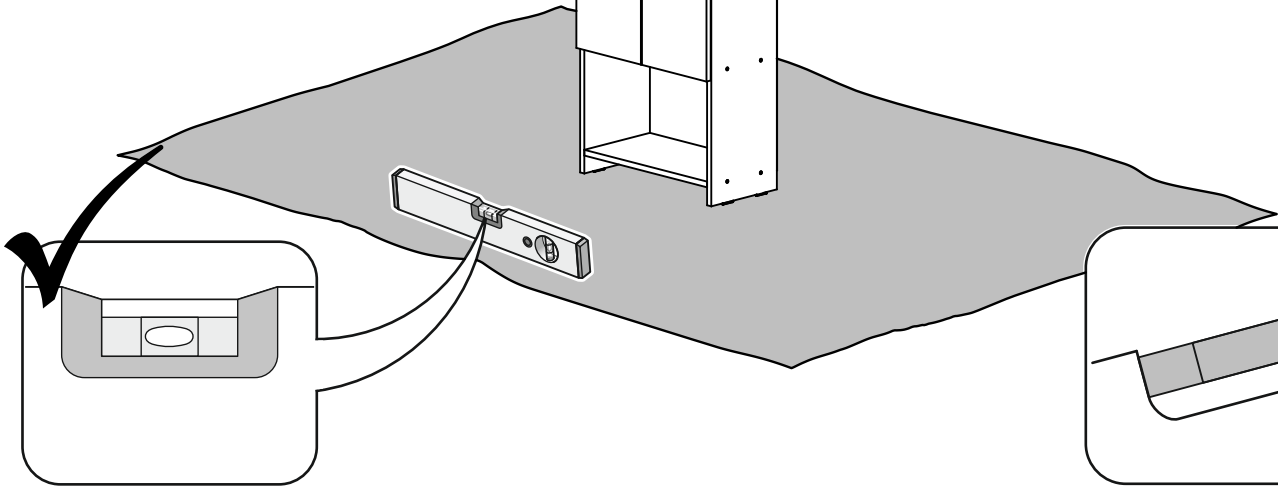
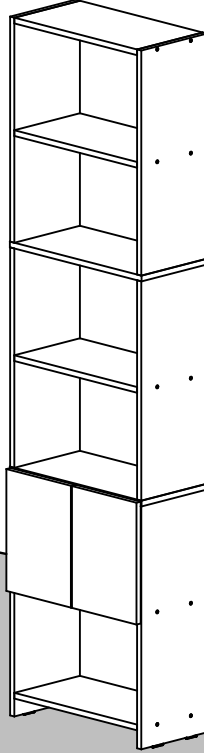
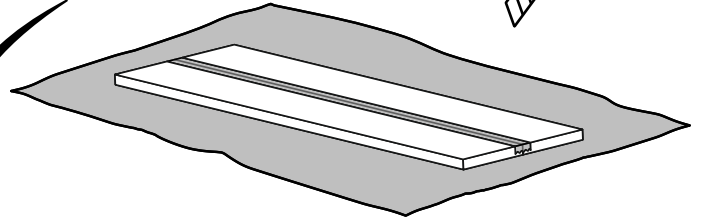
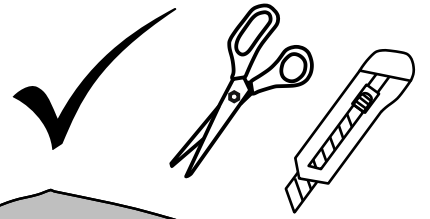
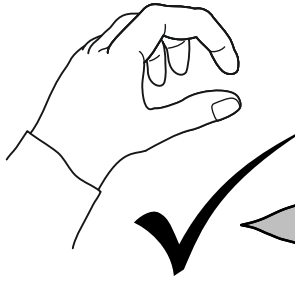
# ФАЙН-102

# FAIN-102

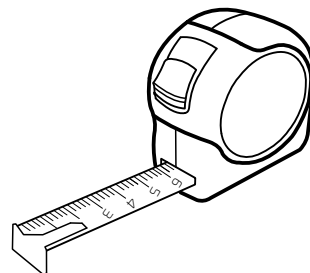
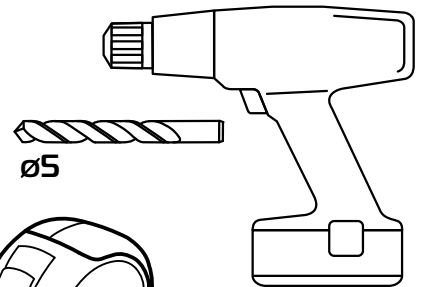
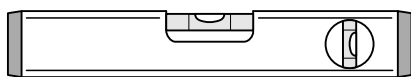
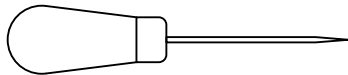
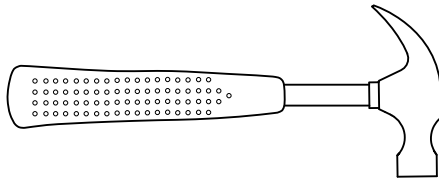


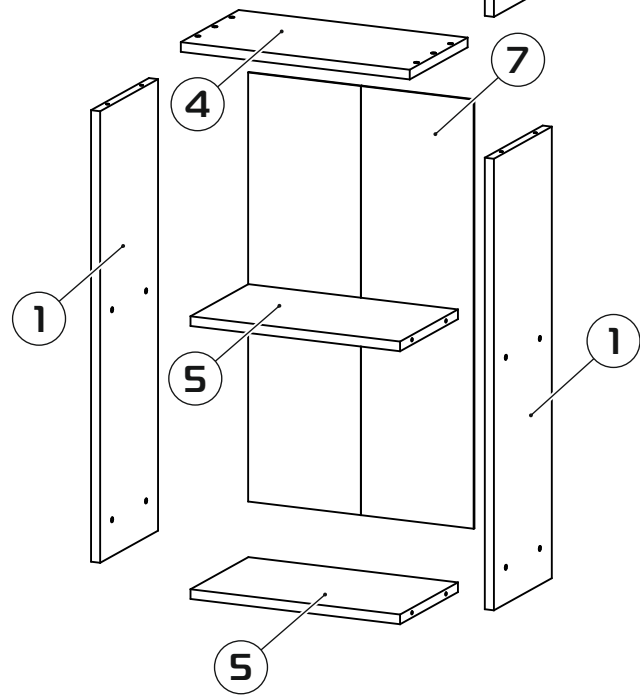
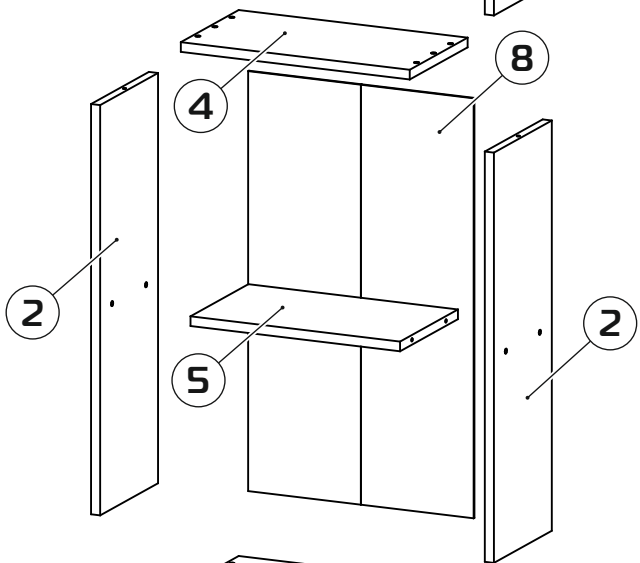
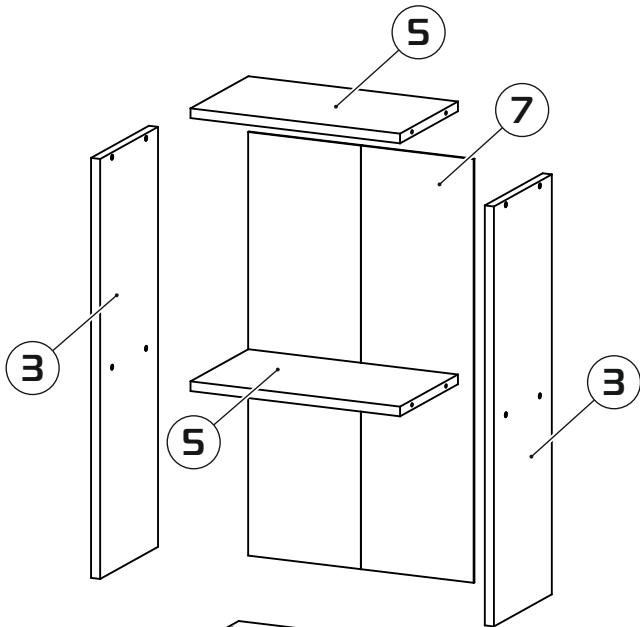


75-90 min

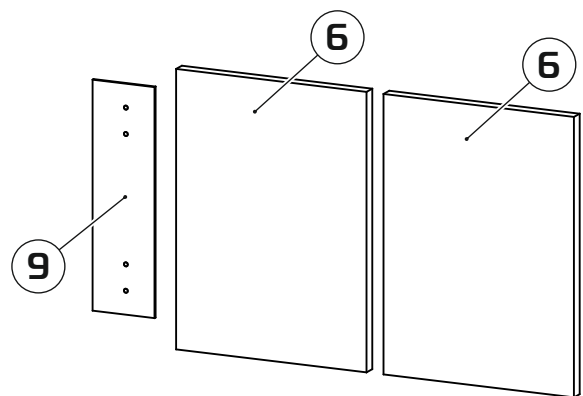


PH2

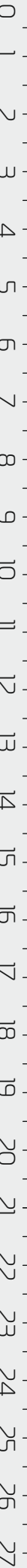
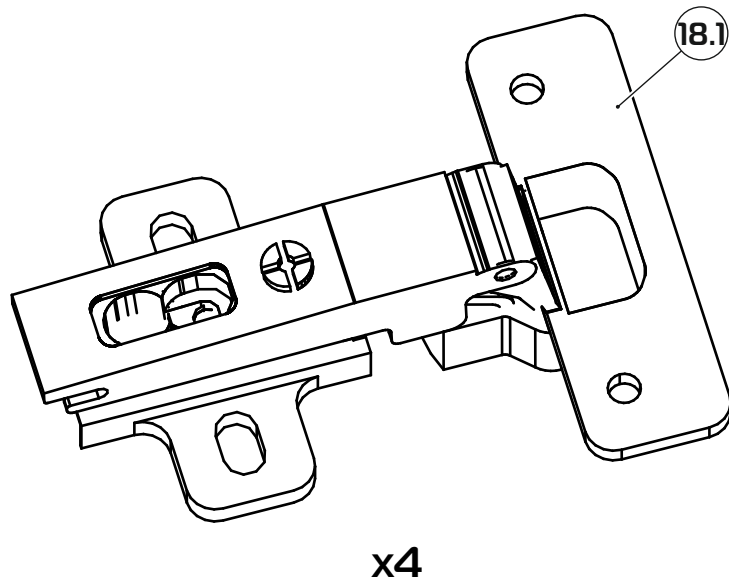
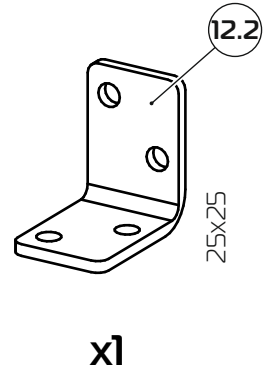
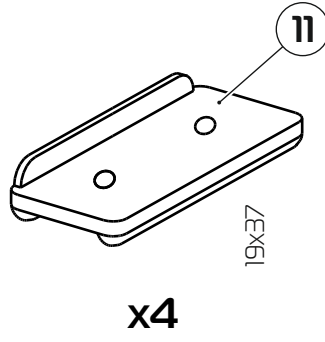
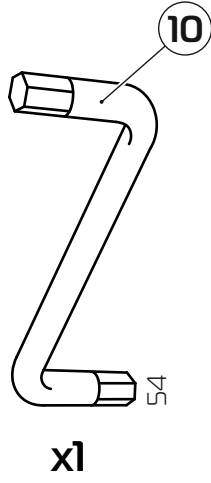
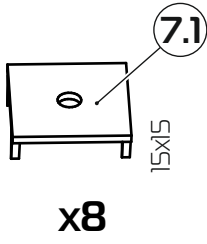
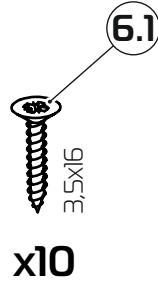
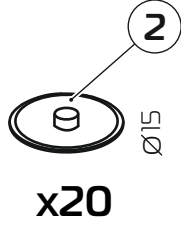
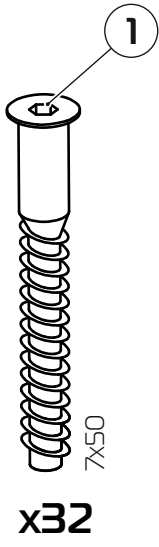




- ① 678x250x16 (x2)
- ② 612x250x16 (x2)
- ③ 628x250x16 (x2)
- ④ 502x250x16 (x2)
- ⑤ 468x250x16 (x5)
- ⑥ 340x246x16 (x2)
- ⑦ 633x248/248x3 (x2)
- ⑧ 626x248/248x3 (x1)
- ⑨ 280x80x3 (x1)

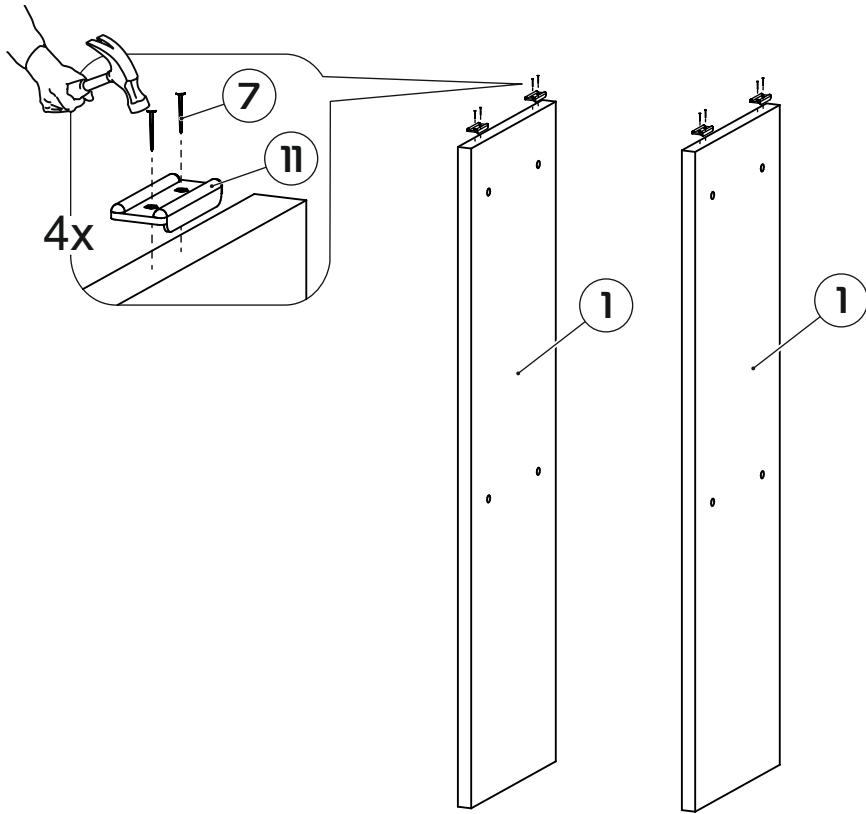


1:1

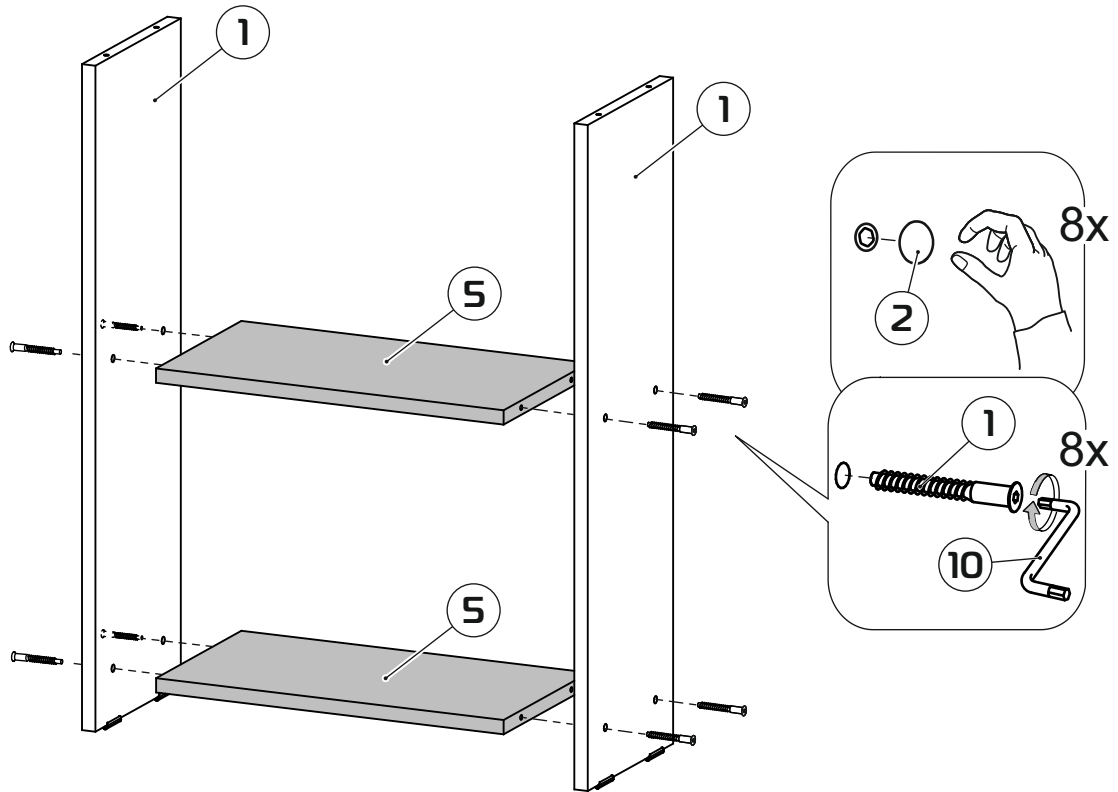




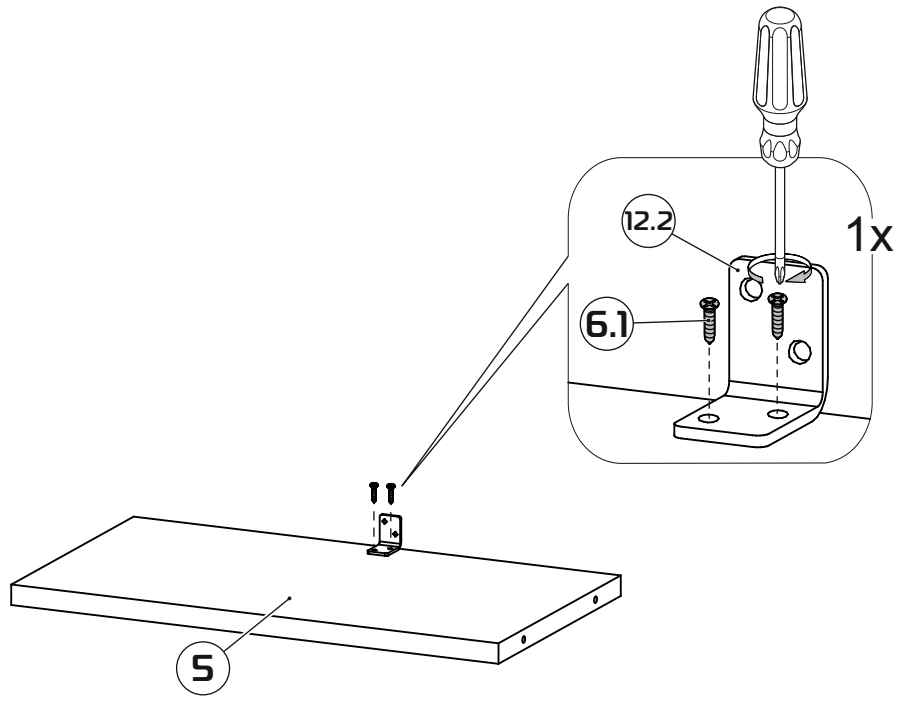
# 1



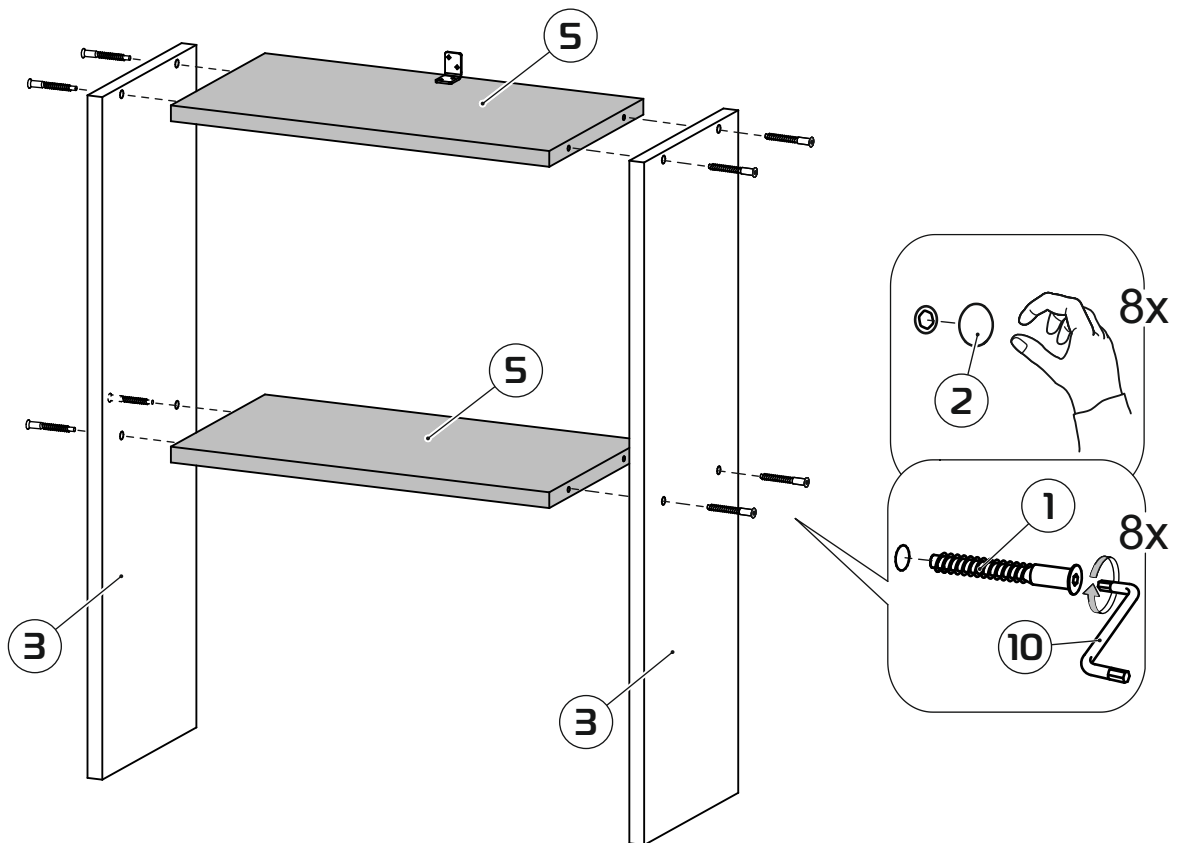
# 2

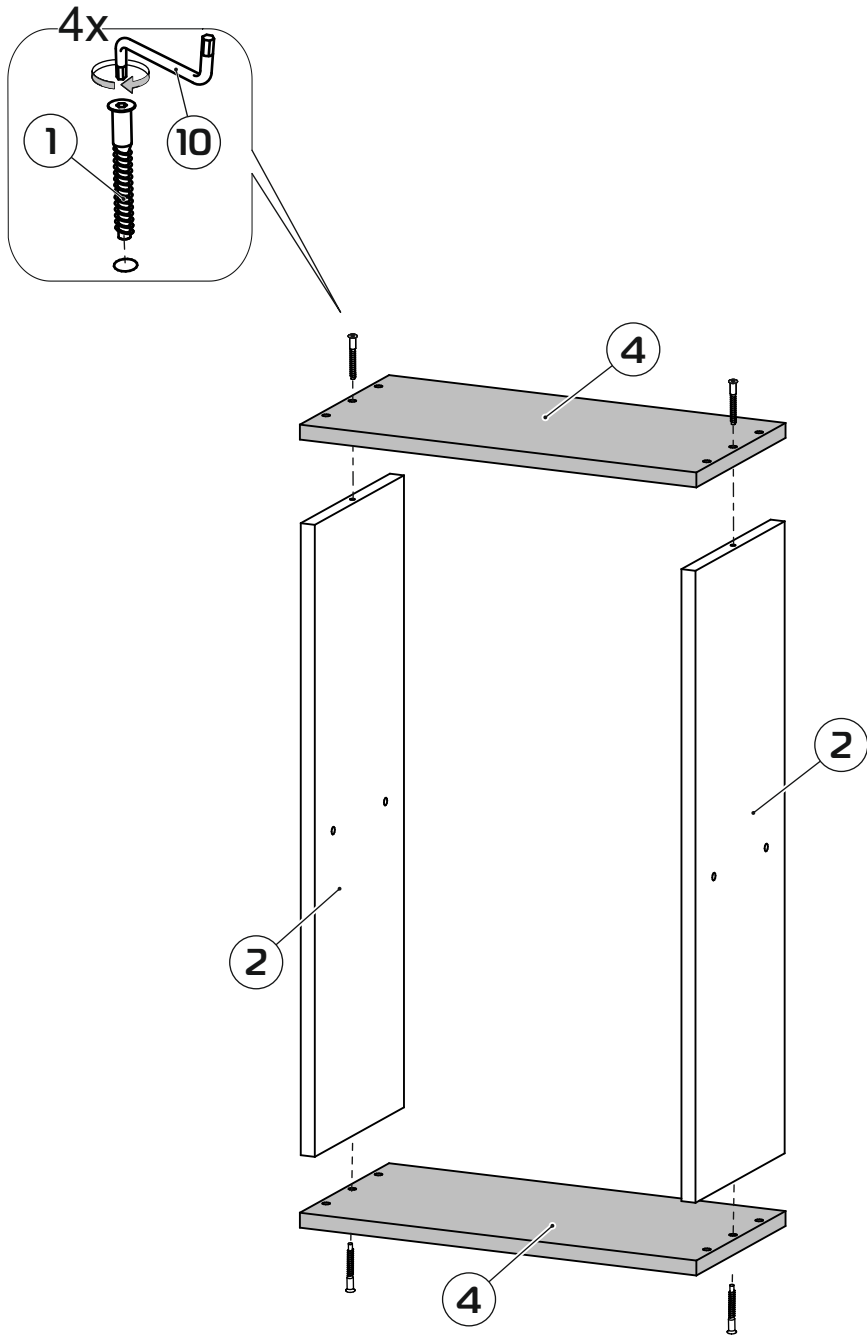


# 3

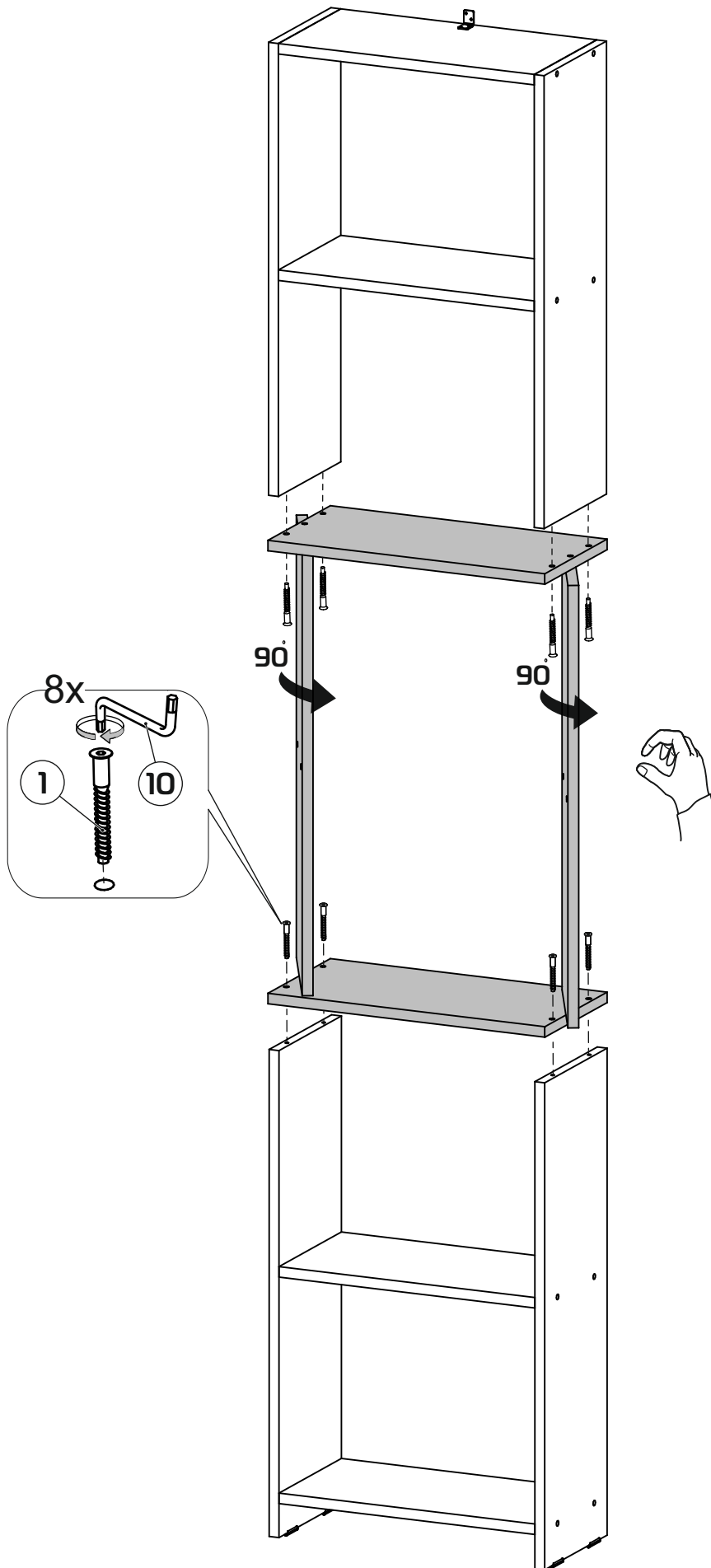


# 4

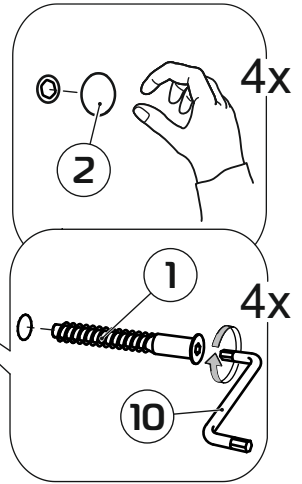
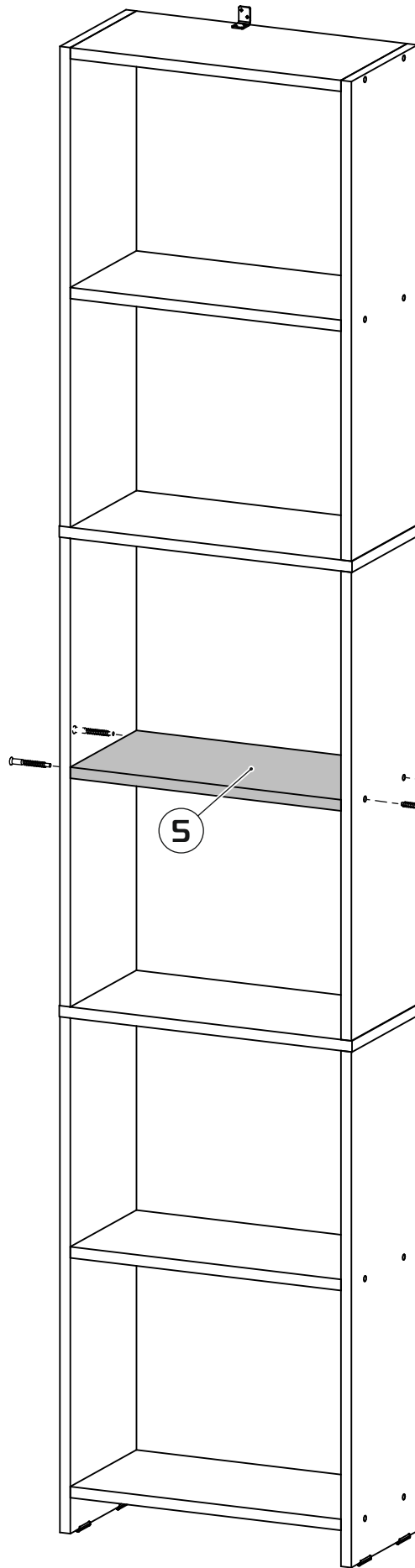




# 6



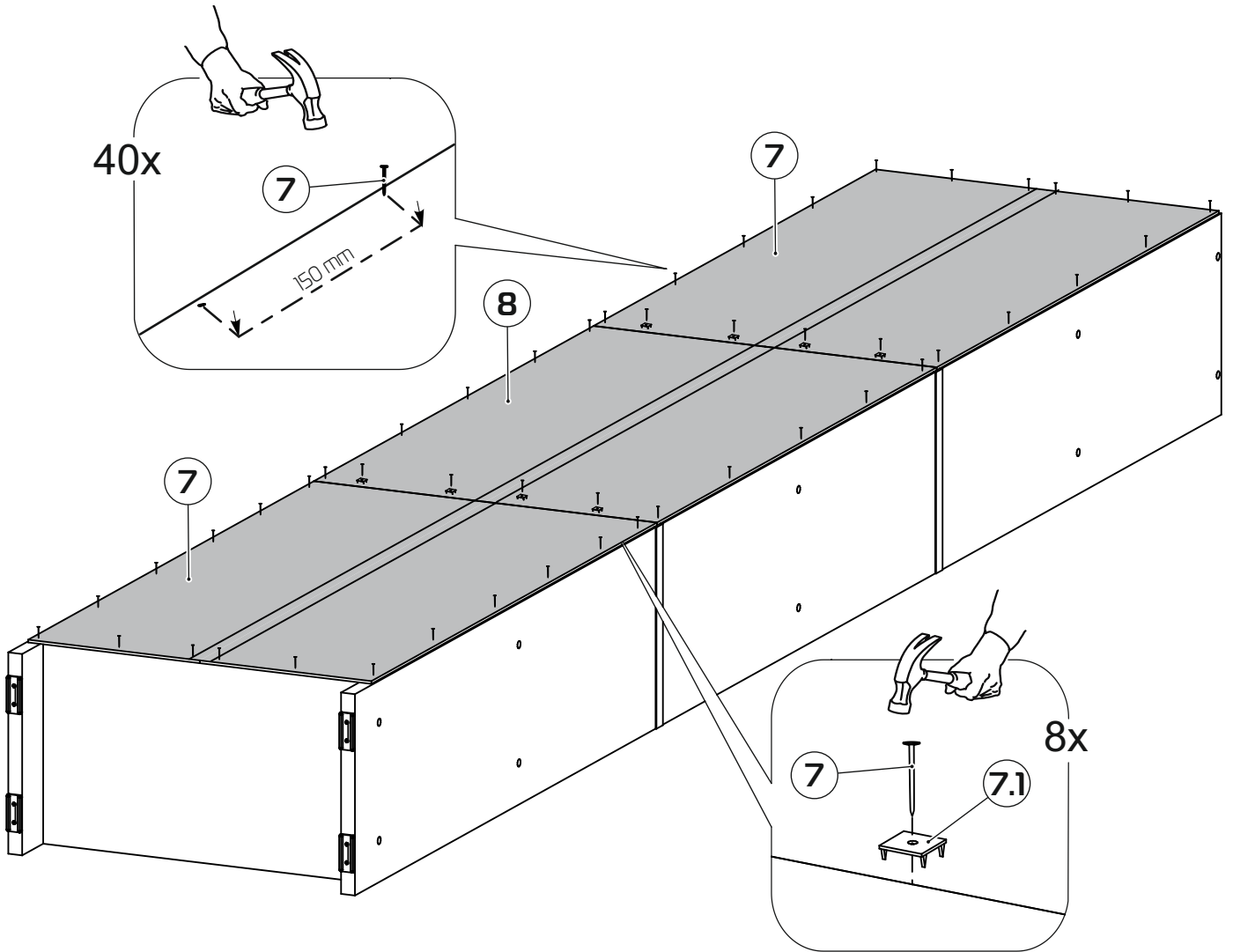
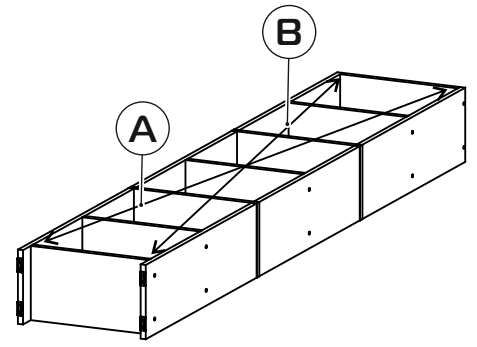
7



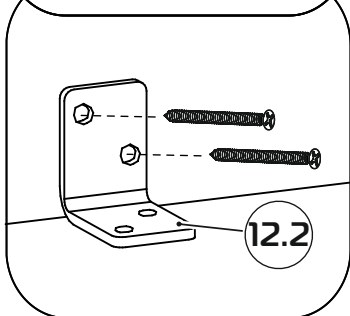
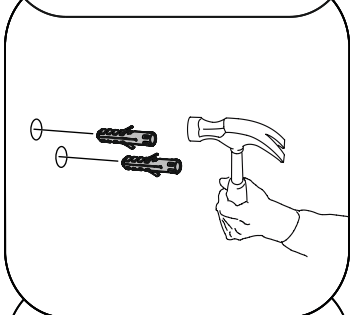
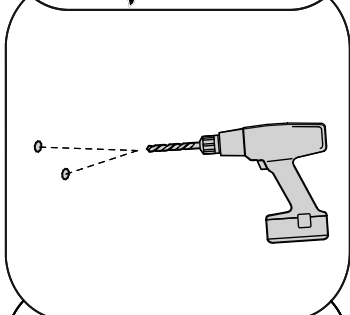
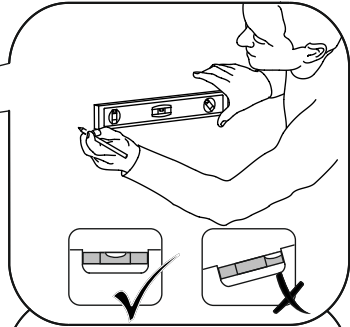
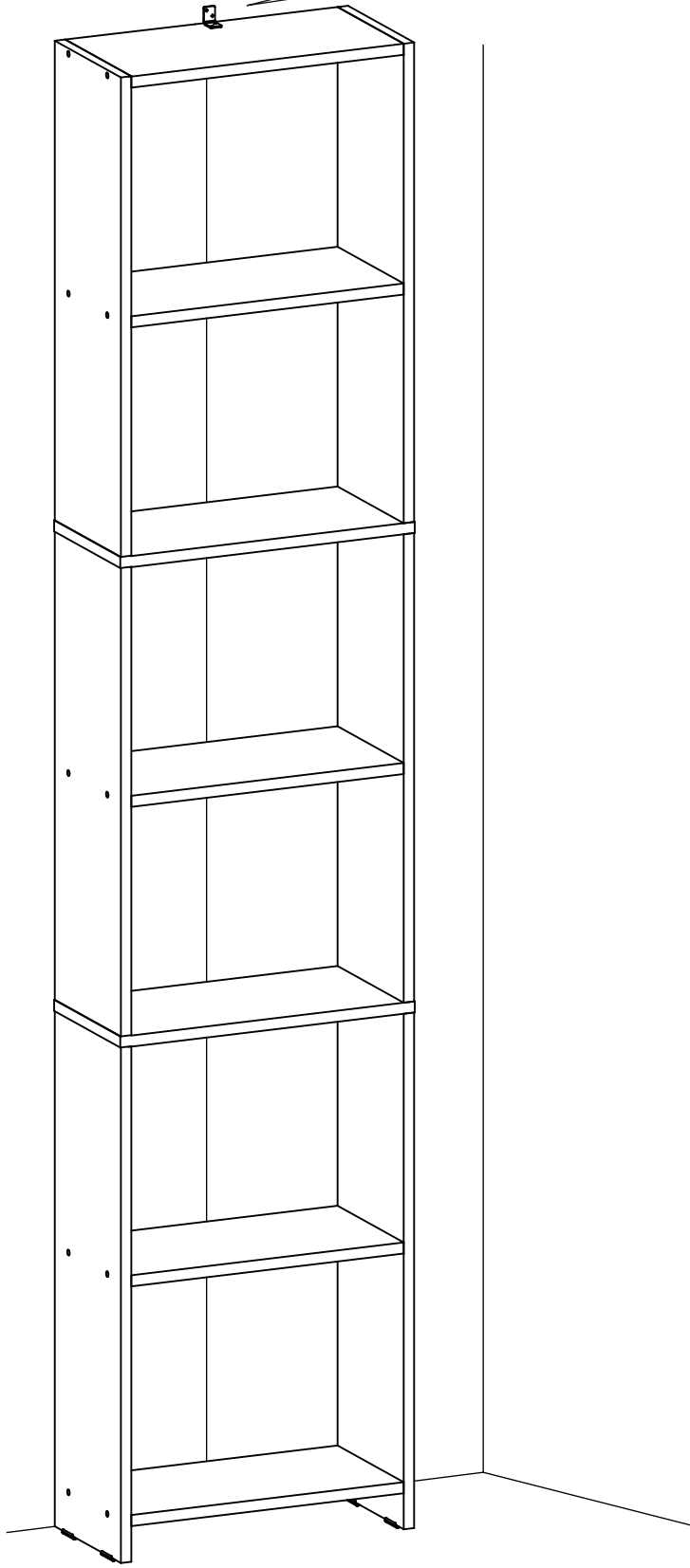
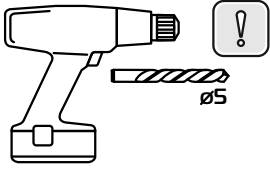
# 8



(A=B)



9



10

